

# ***KIT-BULL6F (ARC)***

## ***Kapumozgató szett***

*Használati és üzembe helyezési útmutató  
szakképzett telepítőknek*



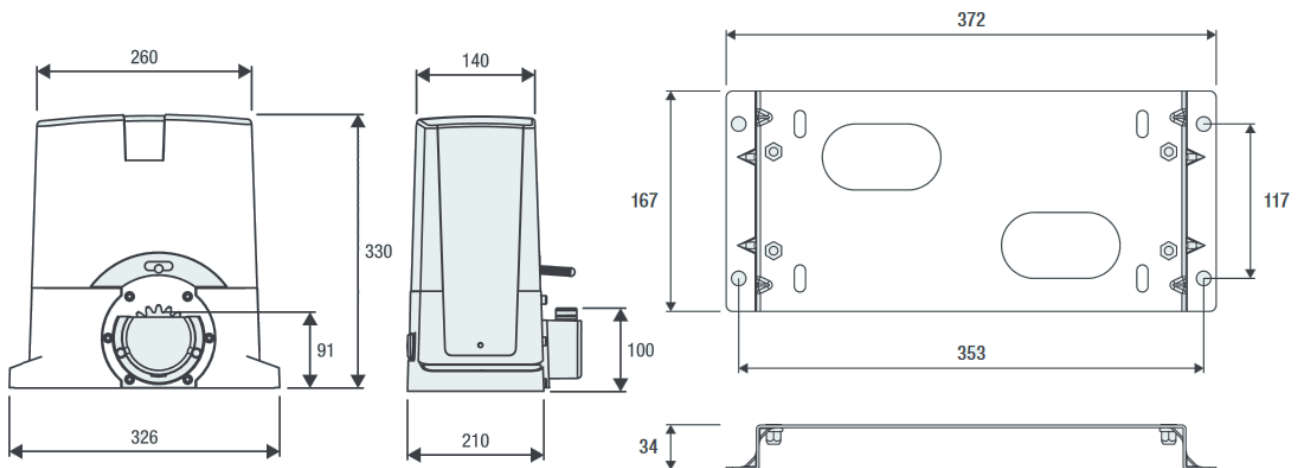
## Figyelmeztetés!

**A szerelés elkezdése előtt, olvassa el ezen tájékoztatót. Tilos az eszközt más célra használni! A felhasználót ki kell oktatni a rendszer működéséről! A Benincá termékek biztonsági címkékkel vannak ellátva, ezek sérülése a garancia elvesztését eredményezi!**

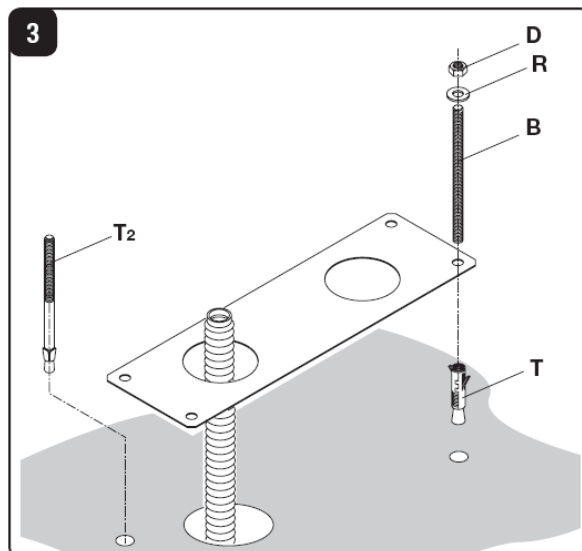
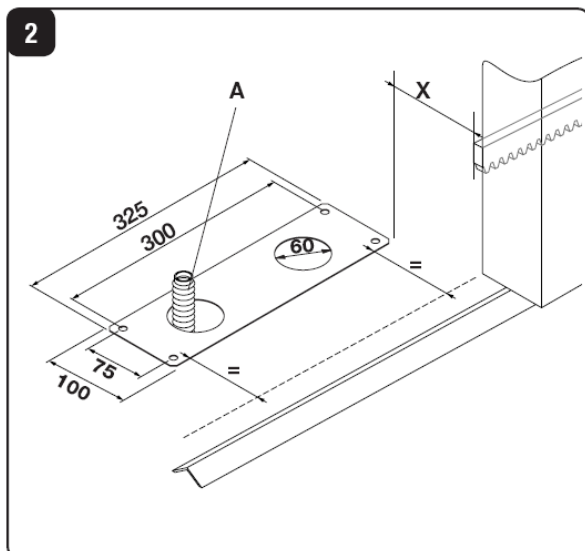
### Technikai adatok:

	BULL5M
Tápfeszültség: .....	230V
Teljesítmény: .....	240W
Áram: .....	1,3A
Tolóerő: .....	650N
Munka/szünet arány: .....	30%
Védettség: .....	IP44
Működési hőmérséklet: .....	-20...+50 °C
Kapu tömege: .....	600kg
Modulosztás: .....	M4Z18
Sebesség: .....	10,5m/s
Kondenzátor: .....	12,5µF
Zajszint: .....	<70dB
Kenés: .....	zsír
Össztömeg: .....	12,1kg

### Befoglaló méretek:

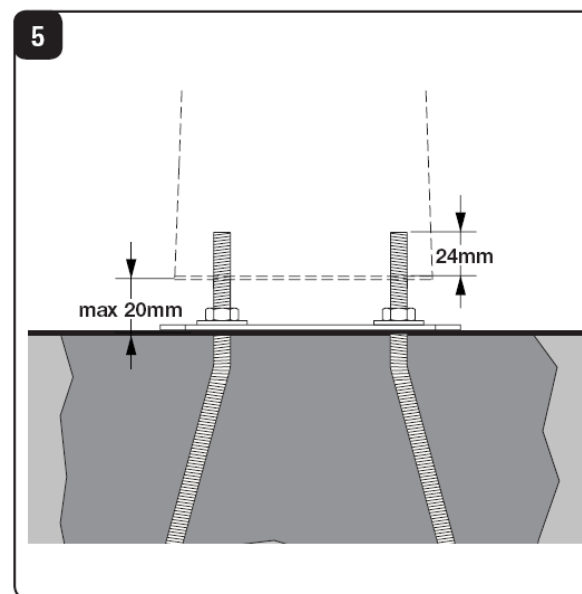
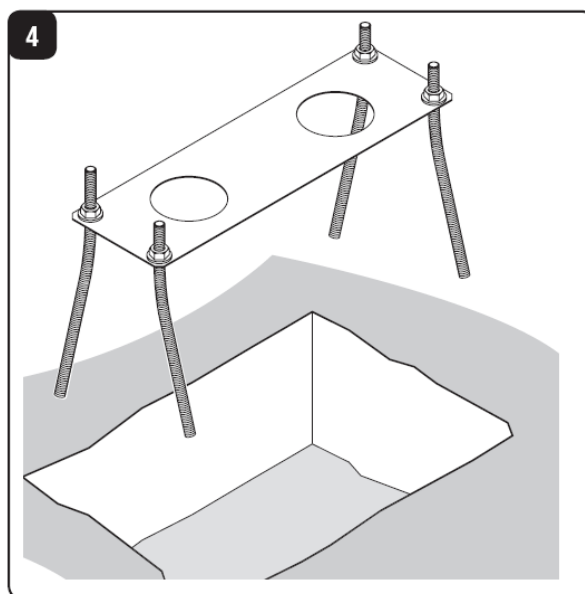


## Előkészítés:

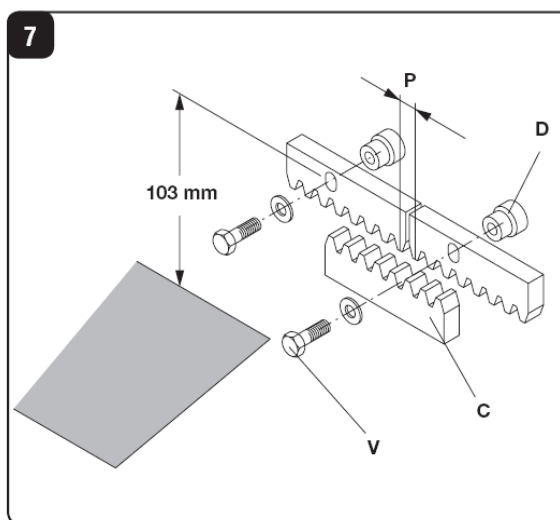
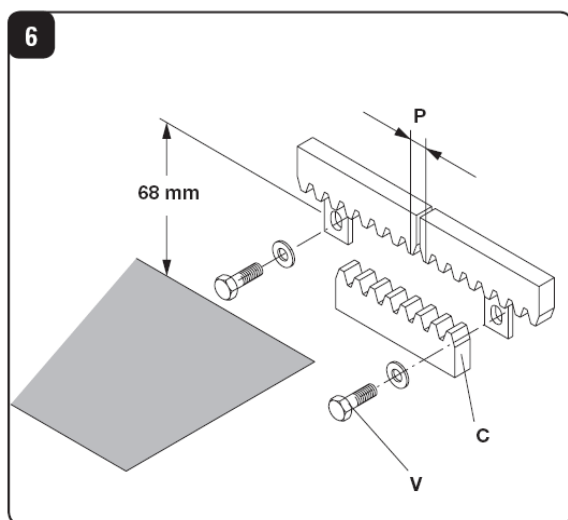


### A telepítés menete:

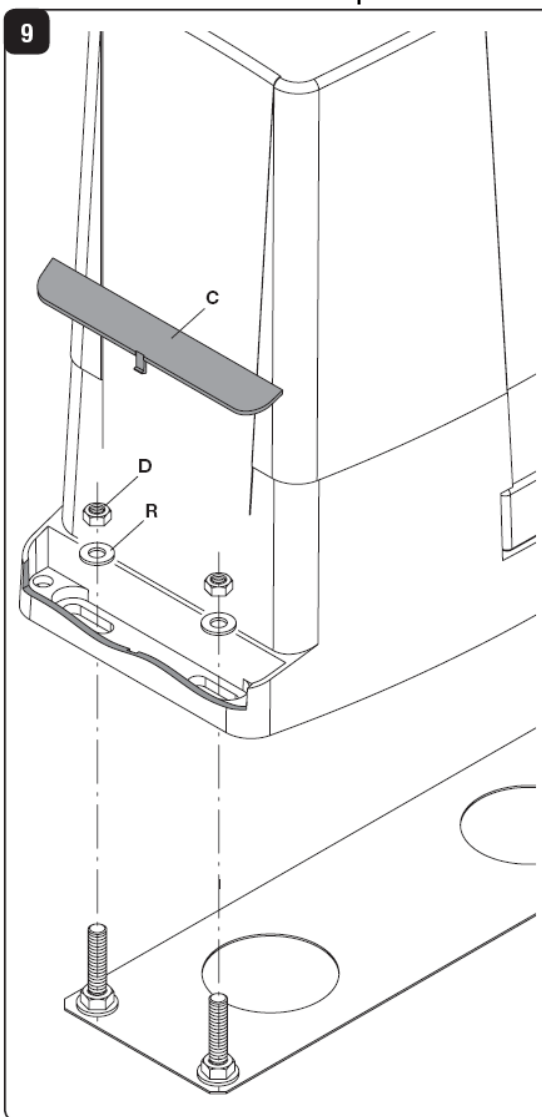
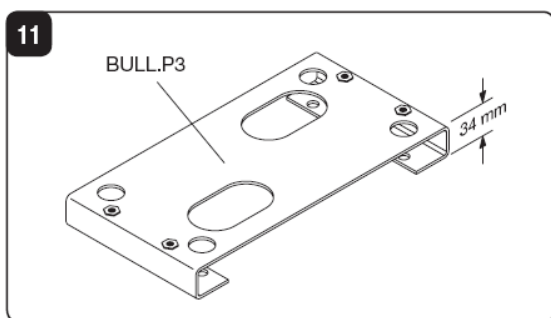
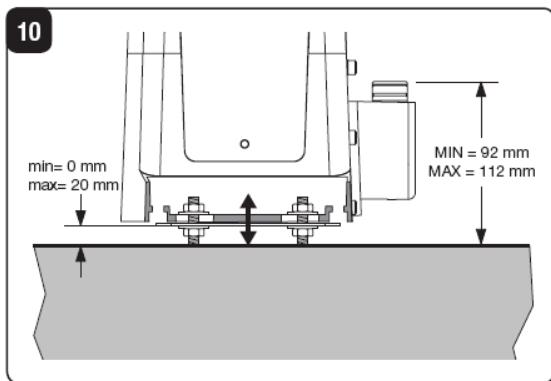
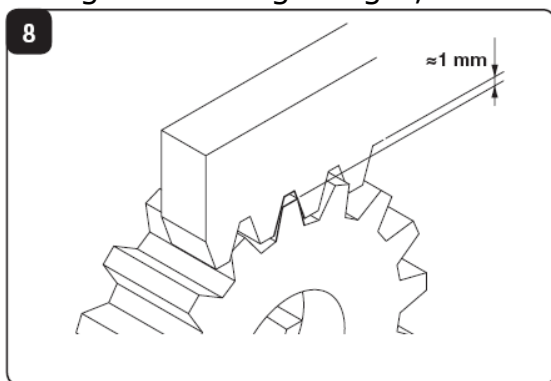
A motort az anyákkal állítsa a kívánt magasságra, majd az ellenanyával rögzítse azt. Rögzítheti úgy is a motort, hogy a megkötött betonba fémdűbelt helyez, vagy a motort tartó menetes szárat lebetonozza. A kábelezést a betonozás előtt kell elkészíteni a fenti rajz szerint.

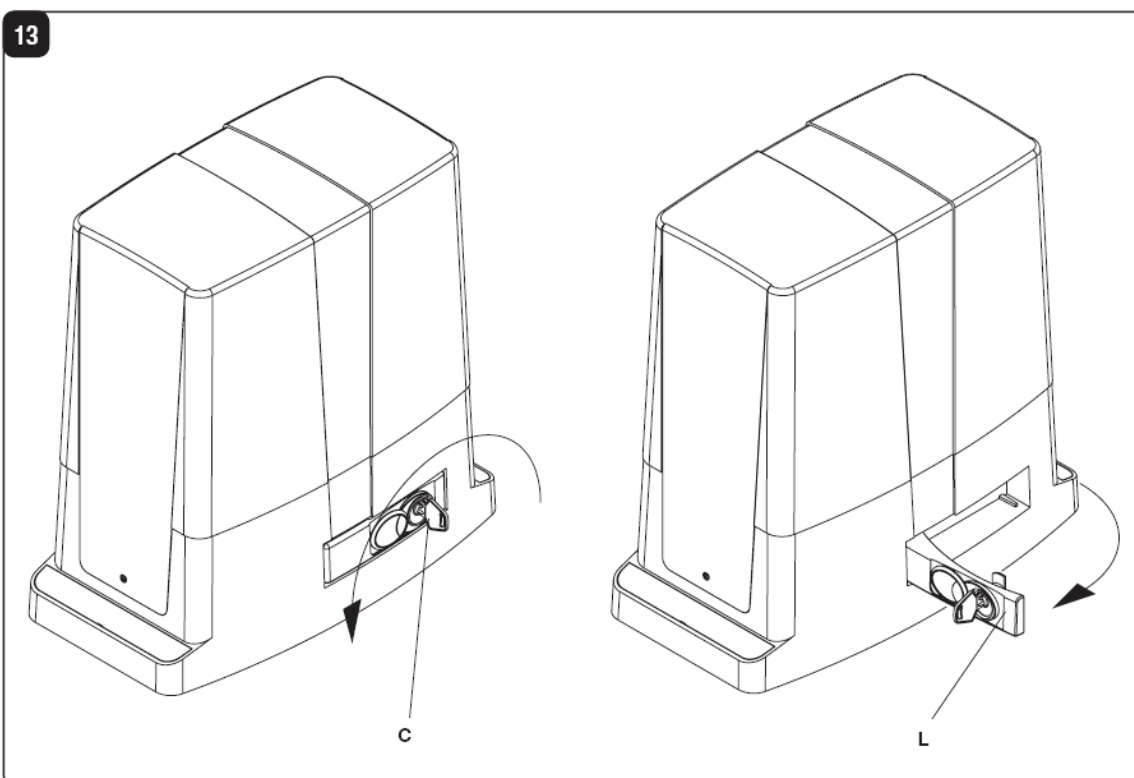
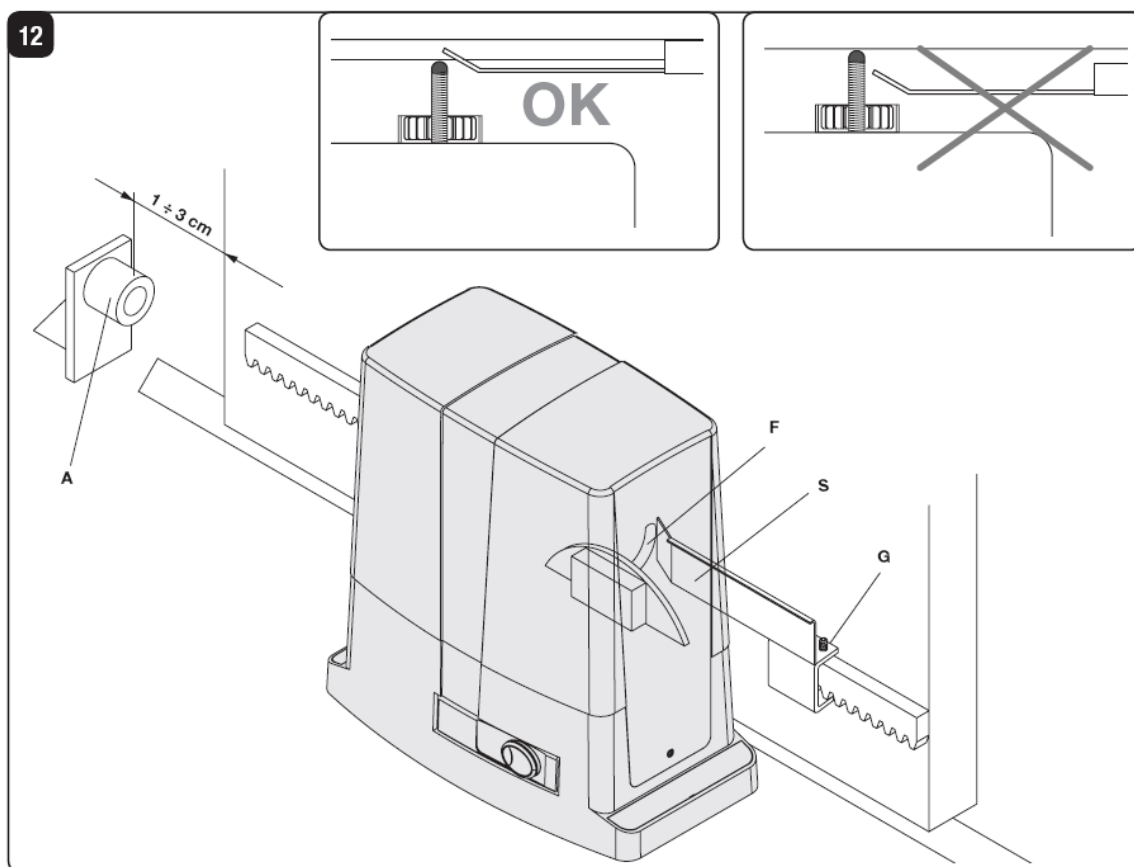


Amennyiben betonoz, állítsa be a menetes szárok kiálló hosszát, hajlítsa szét, és rögzítse azokat a megfelelő anyákkal, majd nyomja az egész szerkezetet betonba a kívánt magassáig, a fenti rajz szerint.

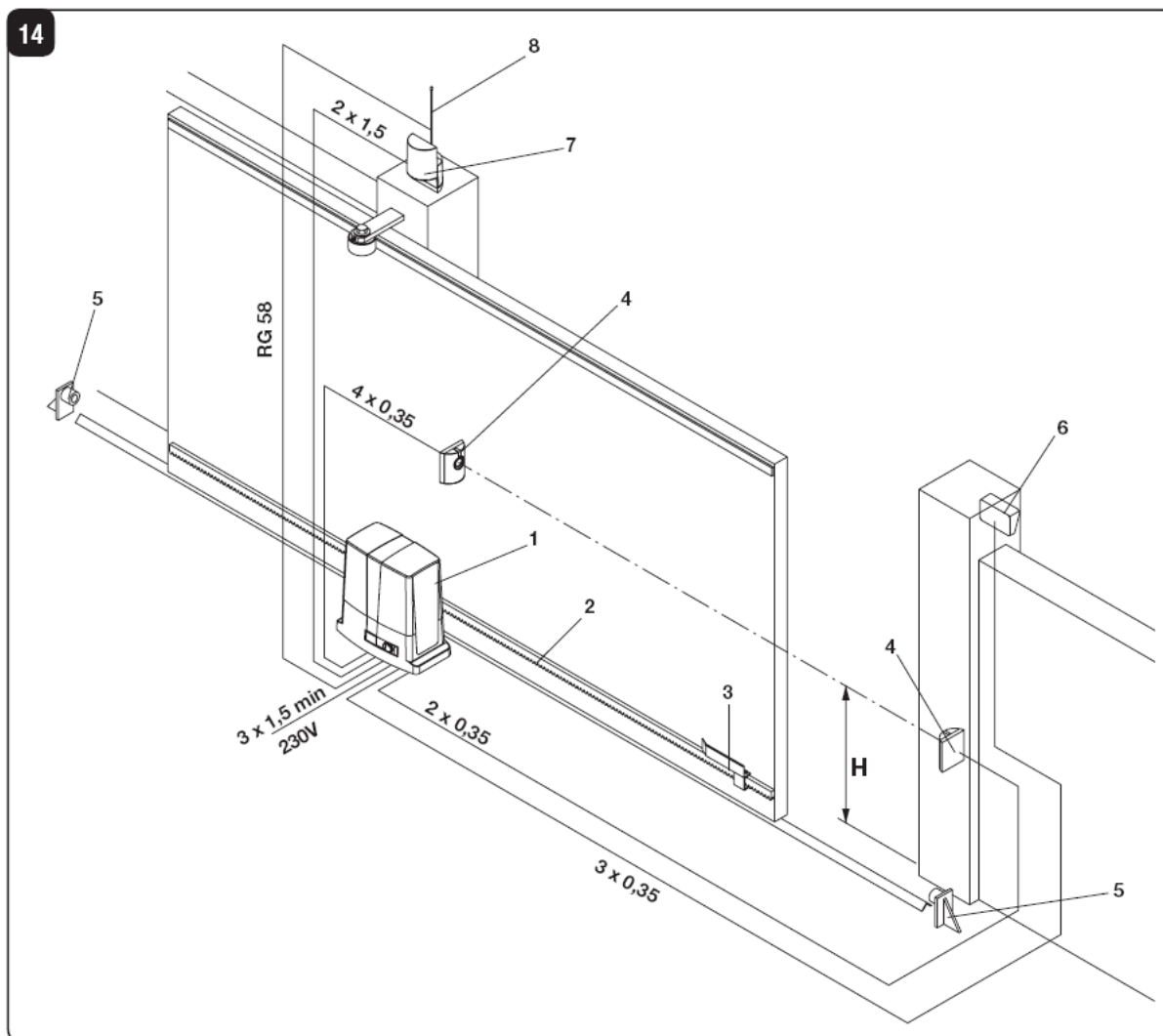


A fogaslécok egymás mellé helyezésekor illesszen szembe egy másik fogasléc darabot, hogy a helyes modulusztást be tudja állítani. A fogaskerék és a fogasléc foghézaga 1-2mm lehet! A fogasléc helyzete függ annak típusától. Mérje meg annak magasságát, mielőtt felszerelné azokat a kapura.





A végállás lemezt úgy állítsa be, hogy a mikrokapcsoló akkor kapcsoljon, amikor a kapu és az ütköző távolsága 1-3cm körül van. Ezt tapasztalati úton kell beállítani. A lemez a műanyag bütyköt nyomja meg és ne a rugót tolja el, mert az elgörbülhet.



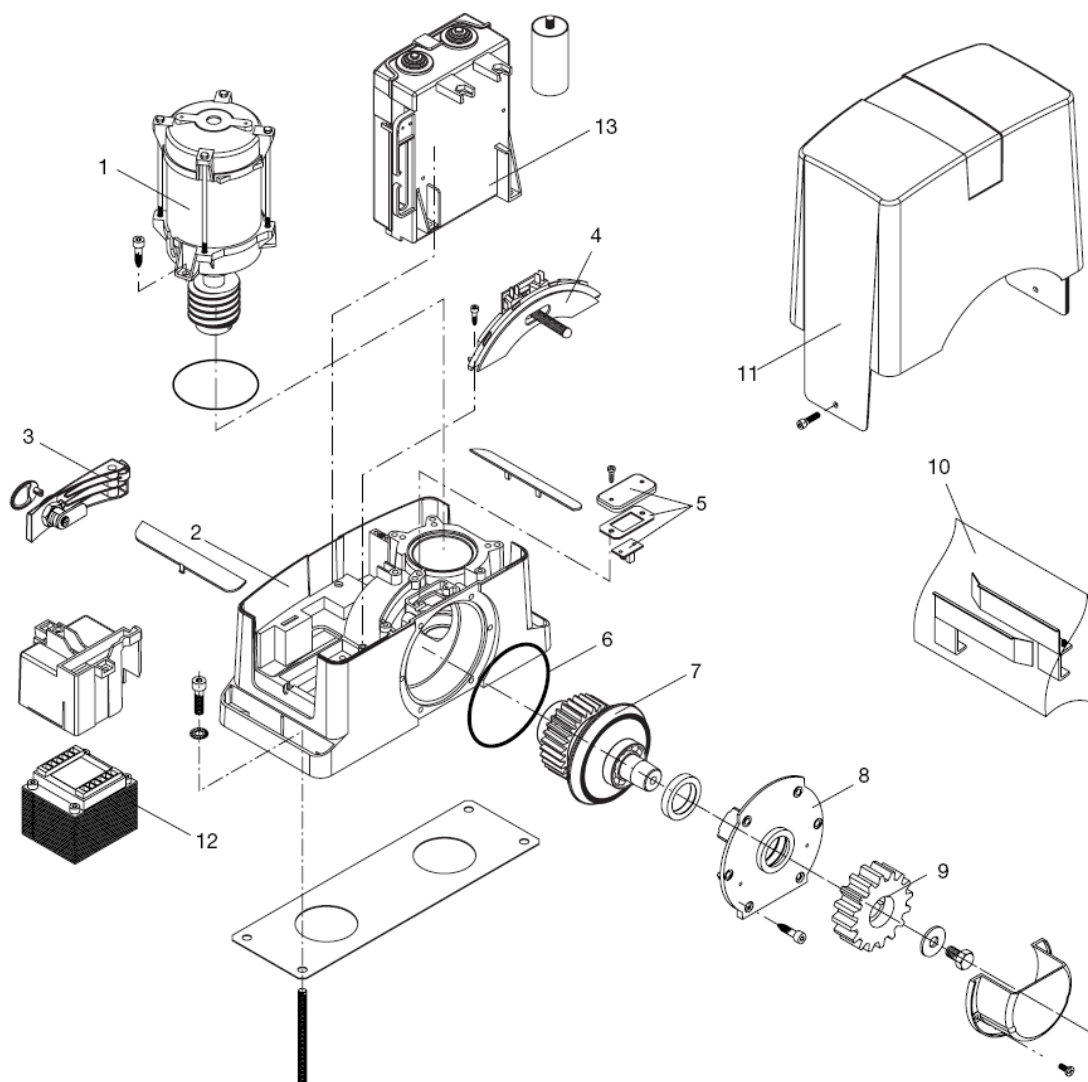
Minden kábel közvetlenül a motorba érkezzen, ne használjon toldást.  
Ne vigye az erősáramú kábelezést a gyengeáramú kábellel együtt.  
A gyengeáramú eszközöket (fotocella, kulcsos kapcsoló) árnyékolt kábellel kösse be.

A kuplungszerkezet kulccsal történő kioldása:

Helyezze a kulcsot a zárba, majd fordítsa el az óramutató járásával ellentétesen. Húzza meg és fordítsa ki a kioldókart. Ekkor a kapu kézzel eltolható.

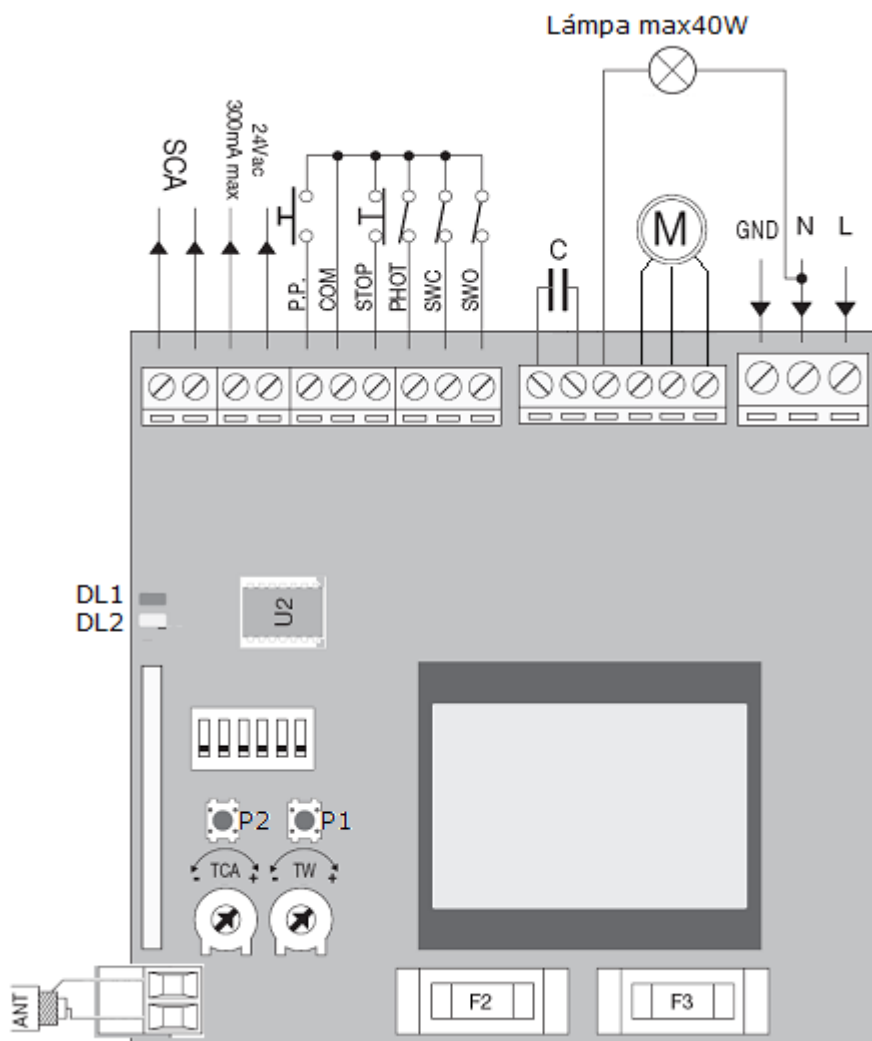


**Alkatrészjegyzék:**



	BULL 5 OM	BULL 8 OM
1	9686512	9686510
2	9686420	9686420
3	9686328	9686328
4	9686329	9686329
5	9686332	9686332
6	9686421	9686421
7	9686511	9686511
8	9686424	9686424
9	9686032	9686032
10	9686426	9686426
11	9686427	9686427
12	9686449	9686449
13	9686448	9686448

## CORE (ARC) típusú vezérlés Bekötése:

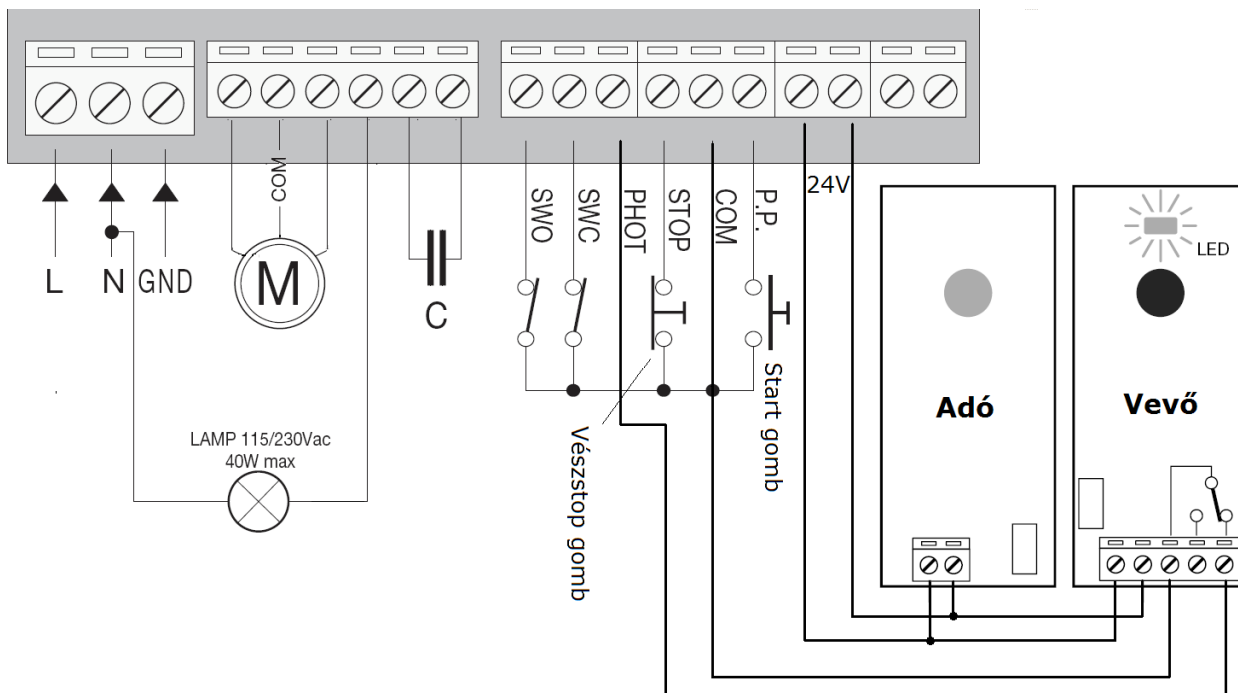


### Csatlakozó kiosztás:

L-N-GND	Betáplálás, 230V AC, L-fázis, N-nulla GND védőföldelés
MOT-COM-MOT	Motor kimenet, MOT- motor fázis, COM- motor nulla
N-BLINK	Villogó kimenet, 230V elektronikus villogó max. 40W
SWO	Nyitás irányú végálláskapcsoló bemenet NC
SWC	Zárás irányú végálláskapcsoló bemenet NC
PHOT	Fotocella bemenet
STOP	Stop bemenet NC
COM	A vezérlő bemenetek közös pontja
P.P.	Nyit-stop-zár-stop bemenet, NO
24V ac	24V 400mA feszültségkimenet
SCA-SCA	Kapu állapot visszajelzés
SHIELD-ANT	antenna SHIELD-árnyékolás, ANT-jel



## Pupilla típusú fotocella bekötése:



## Beállítás:

- 1, Húzza középre a kaput, hogy mindkét irányban el tudjon mozdulni, majd zárja vissza a tengelykapcsolót. Állítsa az összes dipkapcsolót OFF állásba.
- 2, Adjon tápfeszültséget a motornak.
- 3, Adjon parancsot a P2 gombbal, a motornak nyitnia kell.
- 4, Amennyiben zár a kapu, akkor vegye le a tápfeszültséget és fordítsa meg a motor két fázistekercs kivezetését és a végállásokat is cserélje fel, majd térjen vissza az 1-es pontra.
- 5, Tanítson fel egy távirányítót a „**Rádióadók tanítása, törlése**” pont alapján.
- 6, Zárja be a kaput, majd kapcsolja fel az 1-es dipkapcsolót.
- 7, Adjon parancsot a távirányítóval, a kapu elkezd kinyitni.
- 8, Amennyiben a véghelyzet előtt megnyomja a távirányítót, a kapu attól a ponttól lassítani kezd. Hagyja, hogy a motor elérje a nyitott végállást. Amennyiben nem kéri a lassítást, ne adjon parancsot, hagyja a kaput teljesen kinyitni!
- 9, Nyomja meg ismét a távirányító gombját, a kapu normál sebességgel zárni kezd.
- 10, Ha a véghelyzet előtt megnyomja ismét a gombot, a kapu lassítva zár tovább. Ha nem kéri a lassítást, ne nyomja meg újra az adót.
- 11, Hagyja, hogy a kapu elérje a zárási véghelyzetet.
- 12, Állítsa vissza a DIP1-es kapcsolót OFF helyzetbe.

**Amennyiben úszó- vagy lebegőkapura használja a motort, ne használja a lassítási funkciót, mert a lassítás alatt a motor nyomatékot veszít és nem lesz ereje fellökni a kaput a véghelyzeti pihentetőre.**

**A beállítást minden körülmények között el kell végezni, mert a kiskapu funkció is teljes nyitást fog adni!**

**Potenciométerek jelentése:**

**TW (P1):** Munkaidő. A kimenet a beállított ideig működteti a rákapcsolt motort. A tartomány 3mp-180mp-ig terjedhet. (Ha lehúzza az ENCODER vezetékét)

**TCA (P2):** Automatikus zárás ideje. A beállított idő után a motor zárási irányba indul (leállíthatja a fotocella, vagy a PP parancs.) A tartomány 3mp-180mp-ig terjedhet.

Ha maximális (óramutató járásával azonos irányú tekerés) állásban van, az automata zárás kikapcsolható.

**DIP kapcsolók jelentése:**

DIP1: Nyomaték beállítás és elővillogási idő beállítás  
A paraméterek beállítása után OFF helyzetbe kell állítani!

DIP2: Társasház funkció

OFF: Társasház funkció kikapcsolva

ON: A nyitás parancs után több nyitás parancsot nem fogad el. Zárás ciklus alatt az indítójel hatására megáll a ciklus folyamata

DIP3: Fotocella mód

OFF: Nyitás és zárási irányban is aktív a fotocella.

ON: Csak Zárás irányban aktív a fotocella.

DIP4: A PP bemenet logikája:

OFF: NYIT-STOP-ZÁR-STOP

ON: NYIT-ZÁR-NYIT

DIP5: Gyors zárás, áthaladás érzékelés

OFF: Csak a TCA potméterrel beállított idő után záródik.

ON: A fotocella elhagyása után 3mp-el indul a zárás.

DIP6: Rádióvétele

OFF: Fix- és ugrókódos adók vételére alkalmas

ON: Csak ugrókódos adók vételére alkalmas

**További funkciók beállítása:****Alaphelyzetbe állítás:**

Húzza középre a kaput.

Kapcsolja a DIP1-et ON állásba, a többi DIP kapcsoló OFF helyzetben maradjon.

Adjon parancsot a PP-re, vagy nyomja meg a gombot a távirányítón.

Villogó LED jelzi az alaphelyzetbe való visszatérést,

Amint elaludt a LED, kapcsolja vissza a DIP1-et OFF helyzetbe.

**Kiegészítő lehetőségek, bemenetek beállítása:**

A PP és a STOP bemeneteknek több beállítást is adhat. A PP bemenet NYIT bemenet lehet, míg a STOP bemenet ZÁR bemenet vagy Gyalogos bemenet akár.

Az összes DIP kapcsolót állítsa OFF állásba.

Kapcsolja az 1-es DIP-et ON helyzetbe (itt fontos, hogy nem lehet más DIP ON helyzetben)

Kapcsolja fel a 2-es DIP-et. A PP bemenet NYIT bemenetté alakul.

A STOP bemenetre két módosítást rendelhet, ebből választhat:

Kapcsolja át a 3-as DIP-et, a STOP bemenet ZÁRÁS bemenetté alakul.

VAGY

Kapcsolja át a 4-es DIP-et, a STOP bemenet Gyalogos bemenetté válik.

Kapcsolja át a 6-os DIP-et. 10mp-ig felváltva villognak a LED-ek, majd kialszanak. Ezzel az új beállítást a vezérlő eltárolta.

Kapcsolja vissza OFF állásba az összes DIP-et, ezután a megfelelő alapfunkciókra állíthatja.



**Szerviz üzem:**

Amennyiben felkapcsolja az összes DIP-et ON helyzetbe, a PP bemenet NYITÁS bemenetté és a FOTO bemenet ZÁRÁS bemenetté válik (N.O.)

A stop és a végállás bemenetek megtartják funkciójukat.

**Elővillogás funkció:**

Kapcsolja a DIP1-et „ON” helyzetbe, (a többi legyen „OFF-ba”) a „P2” gombbal tudja a funkciót ki- és bekapcsolni. Ha a vörös LED világít, az elővillogás be van kapcsolva.

**A teljesítmény beállítása: DIP1 „ON”**

A leadott teljesítmény öt erősségen állítható: Kapcsolja az 1-es DIP-kapcsolót „ON” helyzetbe, a zöld LED villogni kezd. A villogások száma határozza meg a teljesítmény értékét. Amennyiben módosítani szeretné az értéket, nyomja meg egyszer a P1 gombot.

A LED villanásait számolva beállítható a kívánt teljesítmény. A maximális teljesítményt a zöld LED folyamatos fénye jelzi. A kívánt érték beállítása után kapcsolja a DIP-kapcsolót „OFF” helyzetbe.

**Rádióadók tanítása, törlése: DIP1 „OFF”**

Állítsa a DIP1-et „OFF” állásba. Nyomja meg egyszer a P1-es gombot. Ekkor a vörös LED villogásokkal jelzi a programozás kezdetét. Nyomja meg a távirányító használni kívánt csatornáját egyszer. A vezérlés megtanulja a PP bemenet rádióparancsát.

Amennyiben a kettes csatornát vagy **kiskapu funkciót** szeretné használni, alaphelyzetben nyomja meg kétszer a P1-es gombot. Ekkor a vörös LED kettesével villog. Tanítsa fel a távirányító egy másik gombját erre a funkcióra. **(Ha nem működik a kiskapu funkció, kezdje újra a beállítás fejezettől).**

**Rádiókódok törlése:**

Nyomja le mindkét gombot egyszerre, és nyomja folyamatosan 10mp-ig. A két LED egyszerre villog, majd folyamatos fényre vált át. Engedje el a gombokat, ekkor a csatornák törlődtek.

**Visszajelzések:****A vörös LED jelzi az álló motor bemeneteit:**

**STOP**..... folyamatos fénnel világít  
**PHOT** ..... röviden felvillanó LED  
**SWO** ..... másodpercenkénti villanás  
**SWC**..... másodpercenkénti dupla villanás  
**NYIT+ZÁR** ..... hármas villanás  
**Félig nyitott kapu esetén a VÖRÖS LED lassan villog.**

**A zöld LED jelzi a mozgásban lévő rendszert:**

**Nyitás**..... Egy villanás másodpercenként  
**Zárás** ..... Két villanás másodpercenként  
**Nyitott kapu auto zárás nélkül**..... Folyamatos fénnel világít  
**Auto zárás bekapcsolva** ..... Sűrűen villogó  
**Zárt kapu**..... Sötét LED

